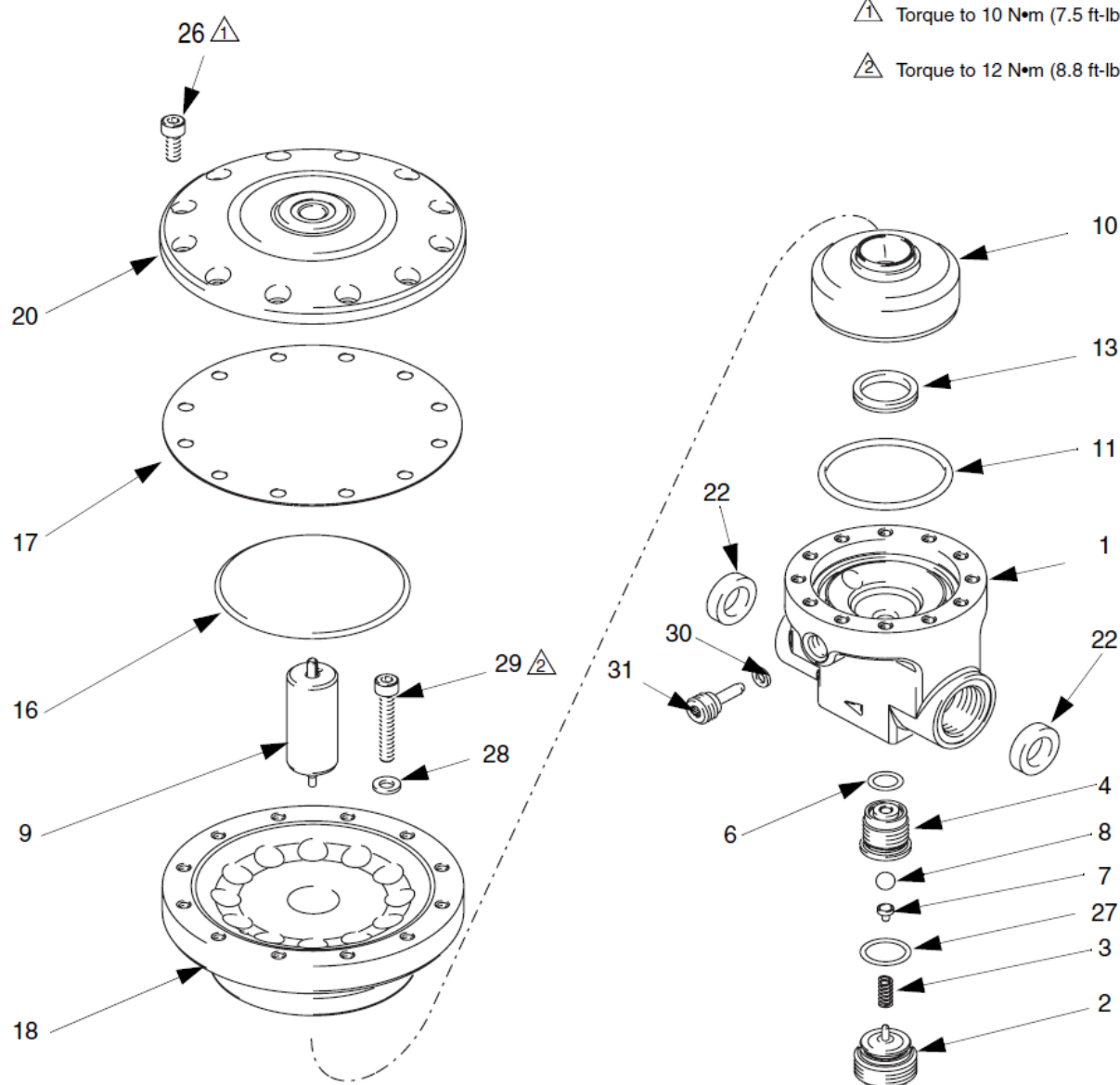


Pos. pos.	Art. Nr. art.nr.	Benennung description	Menge amount				
1	0001-9988-0007	Gehäuse housing	1	16	0001-9988-0018	Membranplatte plate diaphragm	1
2	0001-9988-0008	Verschlusschraube plug screw	1	17	0001-9988-0019	Membran diaphragm	1
3	0001-9988-0009	Feder spring	1	18	0001-9988-0020	Membrangehäuse diaphragm housing	1
4	0001-9988-0010	Ventilsitz valve seat	1	20	0001-9988-0021	Membranabdeckung diaphragm cover	1
6	0001-9988-0011	O-Ring o-ring	1	22	0001-9988-0022	Ring ring	2
7	0001-9988-0012	Kugelsitz ball seat	1	26	0002-0912-06x016	Zylinderschraube cylinder head screw	12
8	0001-9988-0013	Kugel ball	1	27	0001-9988-0023	O-Ring o-ring	1
9	0001-9988-0014	Druckstück plunger	1	28	0002-0125-06	Scheibe washer	12
10	0001-9988-0015	Gehäuse Druckstück housing plunger	1	29	0002-0912-06x040	Zylinderschraube cylinder head screw	12
11	0001-9988-0016	O-Ring o-ring	1	30	0001-9988-0024	Scheibe plug screw	1
13	0001-9988-0017	Stangendichtung rod seal	1	31	0001-9988-0025	Verschlusschraube washer	1

sealing kit 0001-9988-0006D

Pos. pos.	Art. Nr. art.nr.	Benennung description	Menge amount
3	0001-9988-0009	Feder spring	1
6	0001-9988-0011	O-Ring o-ring	1
8	0001-9988-0013	Kugel ball	1
11	0001-9988-0016	O-Ring o-ring	1
13	0001-9988-0017	Stangendichtung rod seal	1
22	0001-9988-0022	Ring ring	2
27	0001-9988-0023	O-Ring o-ring	1



Torque to 10 N•m (7.5 ft-lb).
 Torque to 12 N•m (8.8 ft-lb).

<p>Misch- und Dosiertechnik GmbH mixing and metering Bitscher Straße 6 66957 Vinningen Germany fon +49 (0) 6335 9164-0 fax +49 (0) 6335 9164-20 e-mail: info@t-s-i.de http://www.t-s-i.de</p>	Ersatz für: (substitute for)		not calculating edges 0,5 x 45° broken		xxx=here mark part	general tolerance DIN ISO 2768 m + K		
	This drawing may be neither copied nor be made accessible unauthorized. For the rest, the regulations about the legal protection count to copyrights and our AGB's	draw.	23/11/09	day	name	S.G.	checked	format
		change Nr.						Maßstab (scale)
		day						format
	name						Werkstoff (material)	
							Zuschnitt (cutting)	
							Oberflächenbehandlung (surface treatment)	
Stückliste Nr. (parts list)	Benennung (description)						Zeichnungsnummer (drawing number)	
	Materialdruckregler 40-320 bar						0001-9988-0006	