
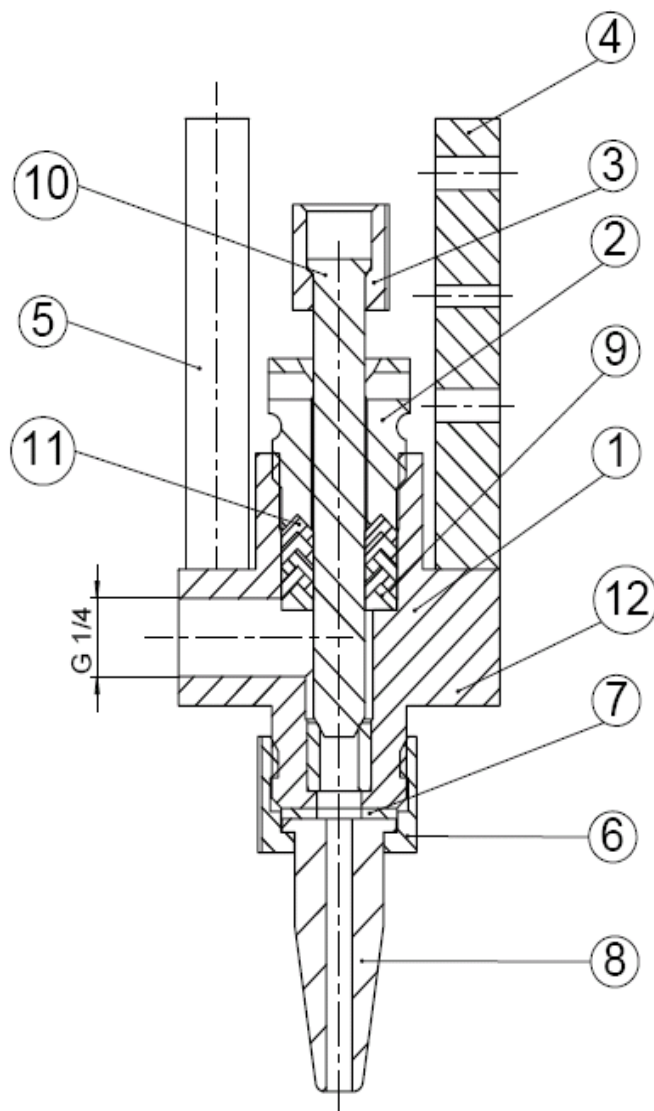



Pos. pos.	Art. Nr. art.nr.	Benennung description	Menge amount
1	0001-9987-1014	Zylinder cylinder	1
2	0001-9987-1015	Zylinder oben cylinder top	1
3	0001-9987-1016	Deckel cover	1
4	0001-9987-1017	Kolben piston	2
5	0001-9987-1018	Kolbenstange piston rod	1
6	0001-9987-1019	Anschlag stroke	1
7	0001-9987-1020	Anschlagschraube stop screw	1
8	0001-9987-1021	Stift pin	1
9	0001-9987-1022	Gewindestift socket set screw	1
10	0001-9987-1023	Druckfeder pressure spring	1
13	0001-9987-1024	Sicherungsring retaining ring	4
14	0001-9987-1025	Zylinderschraube cylinder head screw	3
15	0001-9987-1026	Zylinderschraube cylinder head screw	1
16	0001-9987-1027	Hutmutter hex domed nut	1
17	0001-9987-1028	O-Ring o-ring	2
18	0001-9987-1029	O-Ring o-ring	2
19	0001-9987-1030	O-Ring o-ring	2
20	0001-9987-1031	O-Ring o-ring	2
21	0001-9987-1032	O-Ring o-ring	1

 T-s-ide Technisch- und Industrietechnik GmbH Michl- und Bohrtechnik GmbH 68937 Xillingen Tel. +49 (0) 6333 9164-0 Fax +49 (0) 6333 9164-20 e-mail: info@ts-ide.de ts-ide.de	Pos. 10 0001-9987-0001	Pos. 10 0001-9987-0001	Pos. 10 0001-9987-0001	Pos. 10 0001-9987-0001	Pos. 10 0001-9987-0001	Pos. 10 0001-9987-0001	Pos. 10 0001-9987-0001	Pos. 10 0001-9987-0001	Pos. 10 0001-9987-0001	Pos. 10 0001-9987-0001	Pos. 10 0001-9987-0001
	This drawing may be neither changed nor reproduced without the written permission of T-s-ide.	For the rest, the regulations count to drawings and our AFB's.	name S.G.	checked TS	general tolerance DIN ISO 2768 m s K	Materialventil (material valve)	0001-9987-0001A				



Pos. pos.	Art. Nr. art.nr.	Benennung description	Menge amount
1	0001-9987-1002	Ventilkopf valve head	1
2	0001-9987-1005	Stopfmutter packing nut	1
3	0001-9987-1006	Überwurfmutter sleeve nut	1
4	0001-9987-1007	Platte plate	1
5	0001-9987-1008	Bolzen bolt	1
6	0001-9987-1009	Überwurfmutter sleeve nut	1
7	0001-9987-1010	Dichtscheibe seal disc	1
8	0001-9987-1011	Düse nozzle	1
9	0001-9987-1012	Stützring hold ring	1
10	0001-9987-1001	Ventilnadel valve needle	1
11	0001-9987-1013	Manschette V-packing	3
12	0001-9987-1003	Zylinderschraube cylinder head screw	3

 <p>Misch- und Dosierertechnik GmbH mixing and metering</p> <p>Bitscher Straße 6 66957 Vinningen Germany fon +49 (0) 6335 9164-0 fax +49 (0) 6335 9164-20 e-mail: info@t-s-i.de http://www.t-s-i.de</p>	Ersatz für: (substitute for)		not calculating edges 0,5 x 45° broken		xxx=here mark part		general tolerance DIN ISO 2768 m + K	
	<p>This drawing may be neither copied nor be made accessible unauthorized.</p> <p>For the rest, the regulations about the legal protection count to copyrights and our AGB's</p>	draw.	day	name	checked	Maßstab (scale)	format	
		change Nr.	02/09/08	S. G.	TS	%	A4	
		day						
	name				Werkstoff (material) siehe Einzelteilzeichnung (checking single part drawing)			
					Zuschnitt (cutting) siehe Einzelteilzeichnung (checking single part drawing)			
					Oberflächenbehandlung (surface treatment) siehe Einzelteilzeichnung (checking single part drawing)			
Stückliste Nr. (parts list)	Benennung (discription)						Zeichnungsnummer (drawing number)	
0001-9987-0001	Materialventil (material valve)						0001-9987-0001	