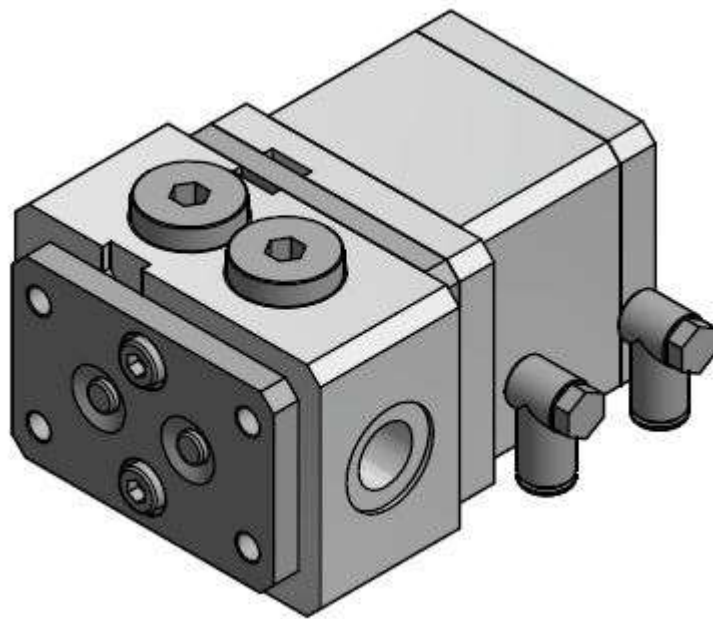


Betriebs- und Wartungsanleitung

Zweikomponenten-Ventil



Gültig ab: 05.07.2019

Artikel-Nr. 0001-9450-0000

**Originalbetriebsanleitung in deutscher Sprache.
Für künftige Verwendung aufbewahren!**

t-s-i.de Misch- und Dosiertechnik GmbH

Georg-Fleischer-Straße 6

D-66914 Waldmohr

Fon: +49 (6373) 819980

Fax: +49 (6373) 8199820

www.t-s-i.de / info@t-s-i.de

Inhaltsverzeichnis

Inhaltsverzeichnis	1
1.0.0 Einleitung	1
1.1.0 Zielgruppe	3
1.2.0 Aufbau der Betriebs- und Wartungsanleitung	3
1.2.1 Textstruktur	3
1.2.2 Mitgeltende Anleitungen	3
1.3.0 Genereller Hinweis	4
1.4.0 Gewährleistung und Haftung	4
1.5.0 Copyright	5
1.6.0 Herstellerangaben	5
1.7.0 Typenschild	5
2.0.0 Sicherheit - Unfallverhütung	6
2.1.0 Warnhinweise und besondere Angaben	6
2.2.0 Bestimmungsgemäße Verwendung	7
2.3.0 Sachwidrige Verwendung	7
2.4.0 Sicherheitshinweise - Unfallverhütung	8
2.4.1 Restgefahren	8
2.4.2 Persönliche Schutzausrüstung	8
2.4.3 Weitere Sicherheitshinweise	9
2.5.0 Arbeitsplatz des Bedieners	10
2.6.0 Erforderliche Qualifikation der Beschäftigten	11
2.6.1 Bedienung	11
2.6.2 Wartung	11
2.6.3 Pneumatisches System	11
3.0.0 Technische Daten	12
3.1.0 Allgemeine Angaben	12
3.2.0 Pneumatik	12
4.0.0 Beschreibung und Funktion	13
4.1.0 Allgemeine Beschreibung	14
4.1.1 Anwendung	14
4.2.0 Arbeitsweise Dosierventil	15
4.3.0 Installation	16
4.3.1 Anschließen der Zufuhrschläuche	16
4.3.2 Stationäre Montage	16
4.4.0 Start	16
4.4.1 Manuelles Arbeiten	17
4.4.2 Stationär Montage	17
4.5.0 Wartung	18
4.5.1 Routine-Wartung	18
4.6.0 Demontage und Reinigung	19
5.0.0 Entsorgung	20

1.0.0 Einleitung

1.1.0 Zielgruppe

Diese Betriebs- und Wartungsanleitung ist für die Bediener und das Wartungspersonal (=Fachpersonal) bestimmt.

1.2.0 Aufbau der Betriebs- und Wartungsanleitung

Die Betriebs- und Wartungsanleitung ist unterteilt in verschiedene Kapitel (siehe Inhaltsverzeichnis).

1.2.1 Textstruktur

Die Textinformationen sind mehrfach unterteilt:

1.0.0 Kapitelüberschrift (1. Ebene)

1.1.0 Zwischenüberschrift (2. Ebene)

1.1.1 Unterüberschriften (3. Ebene)

Sicherheits-, Prozess-, Aktions- oder Informationstexte

Vorgehensweisen, die in bestimmten Reihenfolgen ausgeführt werden müssen, werden schrittweise dargestellt. Dies bedeutet, dass der Schritt 1 vor dem Schritt 2 ausgeführt werden muss.

Beispiel:

1. Hochdruckventil XY öffnen.
2. Taste XY betätigen und abwarten bis
3. Material einlegen

1.2.2 Mitgeltende Anleitungen

Keine

1.3.0 Genereller Hinweis

Durch technische Weiterentwicklungen können Darstellungen in dieser Betriebs- und Wartungsanleitung in Details von der gelieferten Variante abweichen. Dies führt nicht zwangsläufig zur Änderung dieser Betriebs- und Wartungsanleitung.

1.4.0 Gewährleistung und Haftung

Die vorliegende Betriebs- und Wartungsanleitung wurde unter größtmöglicher Sorgfalt verfasst. Alle Angaben und Hinweise für die Bedienung und Instandhaltung erfolgten unter Berücksichtigung unserer bisherigen Erfahrungen und Erkenntnissen nach bestem Wissen.

Diese Betriebs- und Wartungsanleitung entspricht mit Text und Abbildung bei Drucklegung dem Stand der Technik. Der Inhalt der Betriebs- und Wartungsanleitung begründet keinerlei Ansprüche seitens des Käufers. Sollten noch Unvollständigkeiten und/oder Fehler festgestellt, werden, bitten wir Sie im eigenen Interesse uns dieses zur Korrektur mitzuteilen.

Die Dauer der Gewährleistung und Haftung auf diese Anlage/Maschine entnehmen Sie bitte Ihrer Auftragsbestätigung. Ausgenommen sind Verschleißteile.

Gewährleistung und Haftung bei Personen- und Sachschäden sind ausgeschlossen, wenn sie auf folgende Ursachen zurückzuführen sind:

- Nicht bestimmungsgemäße Verwendung des Zweikomponenten-Ventils
- Unsachgemäße Bedienung und Wartung des Zweikomponenten-Ventils
- Betreiben des Zweikomponenten-Ventils mit defekten oder nicht voll funktionsfähigen Teilen und Baugruppen
- Nichtbeachtung der Betriebsanleitung in allen Einzelheiten
- Eigenmächtige bauliche Änderungen oder Änderungen der Leistungsdaten
- Unsachgemäß durchgeführte Reparaturen
- Höhere Gewalt
- Bei nicht vom Hersteller autorisierten Eingriffen und Veränderungen an dem Zweikomponenten-Ventil an mechanischen, oder pneumatischen Komponenten.

Betriebs- und Wartungsanleitung

Zweikomponenten-Ventil



1.5.0 Copyright

Diese Betriebs- und Wartungsanleitung und alle mitgelieferten Dokumente sind geistiges Eigentum der Firma t-s-i.de Misch- und Dosiertechnik GmbH. Das Urheberrecht an dieser Dokumentation verbleibt bei uns (t-s-i.de Misch- und Dosiertechnik GmbH). Die Vorschriften und technischen Zeichnungen in dieser Dokumentation dürfen ohne unsere Zustimmung weder vollständig noch teilweise vervielfältigt oder an andere Personen weitergeleitet werden.

1.6.0 Herstellerangaben

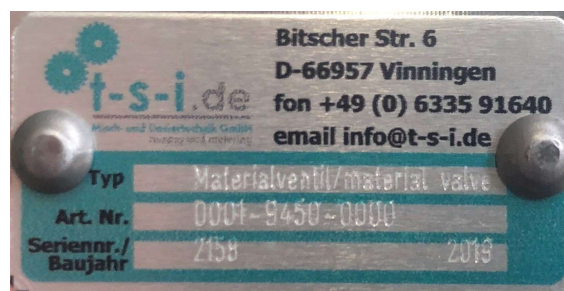
Service und Hotline des Herstellers

t-s-i.de Misch- und Dosiertechnik GmbH
Georg-Fleischer-Straße 6
D-66914 Waldmohr

Fon: +49 (6373) 81998-0
Fax: +49 (6373) 81998-20

Email: info@t-s-i.de
Homepage: www.t-s-i.de

1.7.0 Typenschild



2.0.0 Sicherheit - Unfallverhütung

2.1.0 Warnhinweise und besondere Angaben

In der Betriebsanleitung werden die folgenden Benennungen für Sicherheitshinweise und Angaben benutzt:

GEFAHR!



Bezeichnet eine unmittelbar drohende Gefahr. Bei Nichtbeachten des Hinweises drohen Tod oder schwerste Verletzungen.

WARNUNG!



Bezeichnet eine möglicherweise gefährliche Situation. Bei Nichtbeachten des Hinweises können schwere Verletzungen die Folge sein.

VORSICHT!



Bezeichnet eine möglicherweise gefährliche Situation. Bei Nichtbeachten des Hinweises können leichte Verletzungen die Folge sein.

ACHTUNG!



Besondere Ge- und Verbote zur Schadensverhütung.

HINWEIS!



Besondere Angaben hinsichtlich der wirtschaftlichen Verwendung sowie wichtige Zusatzinformationen.

2.2.0 Bestimmungsgemäße Verwendung

- Das Zweikomponenten-Ventil ist ausschließlich dazu konzipiert lösungsmittelfreie Zweikomponentendicht- und Zweikomponentenklebstoffe (flüssig und pastös) zu verarbeiten. Eine andere oder darüberhinausgehende Verwendung gilt als nicht bestimmungsgemäß! Für hieraus resultierende Schäden haftet der Hersteller/Lieferer nicht. Das Risiko trägt allein der Anwender.
- Bevor das Zweikomponenten-Ventil außerhalb des oben beschriebenen Einsatzbereiches eingesetzt wird, ist der Kundendienst der Fa. t-s-i.de Misch- und Dosiertechnik GmbH zurate zu ziehen, da sonst die Gewährleistung entfällt.
- Zur bestimmungsgemäßen Verwendung gehört auch das Beachten der Betriebs- und Wartungsanleitung und die Einhaltung der Inspektions- und Wartungsbedingungen.
- Das Zweikomponenten-Ventil darf nur von hierfür geschulten Personen bedient, eingerichtet, gereinigt, gewartet und instandgesetzt werden.
- Das Zweikomponenten-Ventils darf nur mit Originalzubehör der Fa. t-s-i.de Misch- und Dosiertechnik GmbH genutzt werden.

ACHTUNG!



Bei Fehlbedienung oder Missbrauch drohen Gefahren für:

- Leib und Leben
- Sachwerte
- die effiziente Arbeit der Maschine/Anlage

2.3.0 Sachwidrige Verwendung

Alles, was über die dargestellte bestimmungsgemäße Verwendung hinausgeht.

2.4.0 Sicherheitshinweise - Unfallverhütung

2.4.1 Restgefahren

Das Zweikomponenten-Ventil ist nach dem Stand der Technik und den anerkannten sicherheitstechnischen Regeln gebaut. Die Beachtung der einschlägigen Arbeitsschutz- und Unfallverhütungsvorschriften wird vorausgesetzt. Dennoch bestehen folgende Restgefahren:

VORSICHT!



VERLETZUNGSGEFAHR!



- **Schutzbrille tragen**

2.4.2 Persönliche Schutzausrüstung

- Die Nutzung der folgenden Schutzausrüstung ist unbedingt erforderlich:

ACHTUNG!



Bei der Arbeit stets eine Schutzbrille tragen.

2.4.3 Weitere Sicherheitshinweise

ACHTUNG!



- **Alle Sicherheitshinweise in dieser Betriebs- und Wartungsanleitung lesen und beachten.**
- **Eine Reparatur darf nur von hierzu beauftragtem Fachpersonal durchgeführt werden. Falsch ausgeführte Reparaturen können zu Verletzungen des Bedienpersonals und/oder zur Zerstörung des Zweikomponenten-Ventils führen.**
- **Vor dem Arbeiten die Bedienung des Zweikomponenten-Ventils erlernen und sich mit den Bedienelementen vertraut machen. NIEMANDEN ohne vorherige Unterweisung das Zweikomponenten-Ventil bedienen lassen.**
- **Schäden am Zweikomponenten-Ventil sofort beseitigen lassen bzw. der zuständigen Stelle melden. Der Betrieb des Zweikomponenten-Ventil mit technischen Mängeln ist verboten.**
- **Unerlaubtes Verändern von Bauteilen bzw. Verstellen der voreingestellten Werte an dem Zweikomponenten-Ventil können zu Fehlfunktionen führen, die ihre Sicherheit beeinträchtigen und die Lebensdauer des Zweikomponenten-Ventils verkürzen können.**

2.5.0 Arbeitsplatz des Bedieners

Das **Zweikomponenten-Ventil** dient dazu lösungsmittelfreie Zweikomponentendicht- und Zweikomponentenklebstoffe (flüssig und pastös) zu verarbeiten.

Der Bediener des **Zweikomponenten-Ventils** ist beauftragt:

- Mit dem Auftragen der Zweikomponentendicht- bzw. Zweikomponentenklebstoffe.

2.6.0 Erforderliche Qualifikation der Beschäftigten

2.6.1 Bedienung

ACHTUNG!



Der Betreiber muss sicherstellen, dass das Zweikomponenten-Ventil nur durch Personen bedient wird, die:

- Vertraut sind mit den Sicherheitshinweisen.
- Vertraut sind mit den Bedienelementen.
- Diese Betriebs- und Wartungsanleitung gelesen und verstanden haben.

2.6.2 Wartung

ACHTUNG!



Nur durch beauftragtes Fachpersonal.

2.6.3 Pneumatisches System

ACHTUNG!



Nur durch Fachpersonal die eine besondere Ausbildung im Bereich Pneumatik besitzen.

3.0.0 Technische Daten

3.1.0 Allgemeine Angaben

Länge: 95 mm

Breite: 75 mm

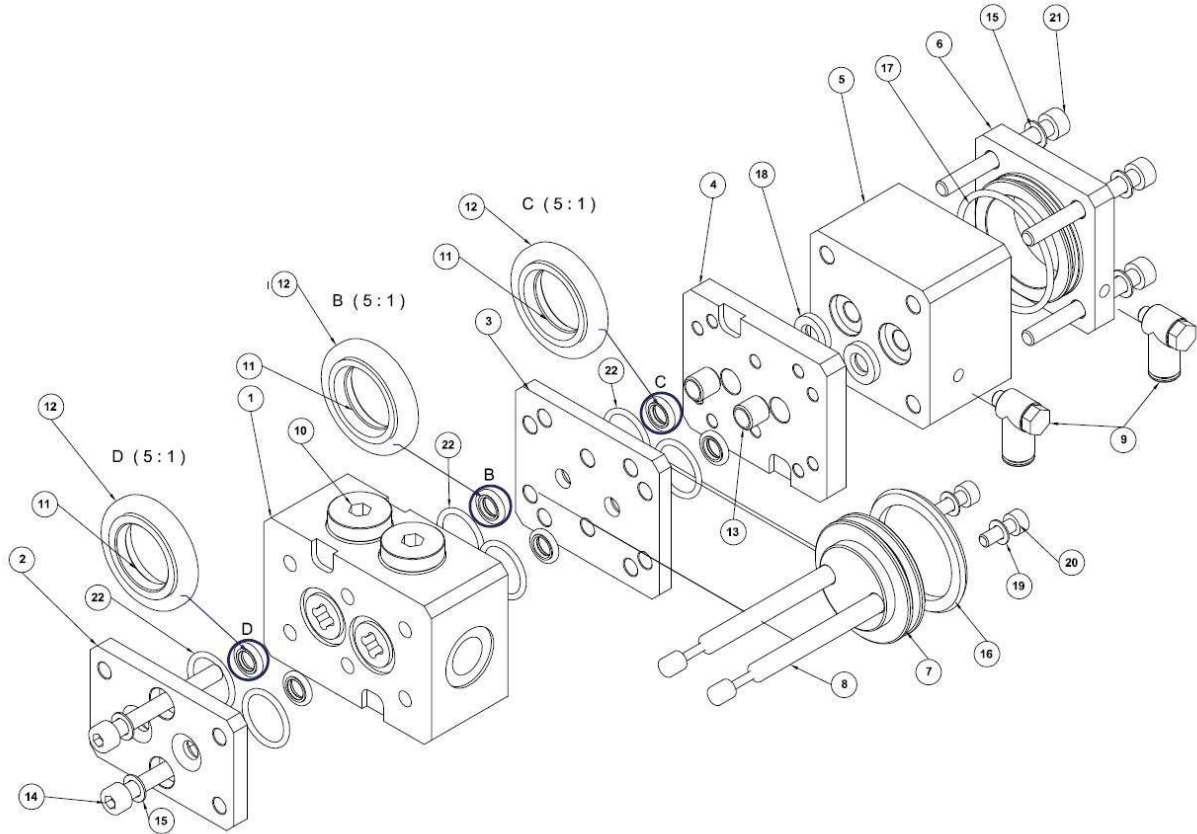
Höhe: 55 mm

Gewicht: 780 g

3.2.0 Pneumatik

Arbeitsdruck: 6-10 bar

4.0.0 Beschreibung und Funktion



Stückliste				Stückliste			
OBJEKT	ANZAHL	BEZEICHNUNG	BAUTEILNUMMER	OBJEKT	ANZAHL	BEZEICHNUNG	BAUTEILNUMMER
1	1	Anschlussplatte	0001-9450-0008	12	6	O-Ring	0005-0001-0041
2	1	Zwischenplatte	0001-9450-0002	13	2	Buchse	0009-0003-0047
3	1	Zwischenplatte	0001-9400-0013	14	2	Zylinderschraube	0002-0912-05x045
4	1	Endplatte	0001-9400-0008	15	6	Schraubensicherung	0002-0530-05
5	1	Zylindergehäuse	0001-9400-0004	16	1	Kolbendichtung	0005-0002-0029
6	1	Zylinderdeckel	0001-9400-0005	17	1	O-Ring	0005-0001-0038
7	1	Kolben	0001-9400-0006	18	2	Stangendichtung	0005-0002-0028
8	2	Kolbenstange	0001-9450-0007	19	2	Schraubensicherung	0002-0530-04
9	2	Winkelverschraubung	0003-0003-4M5	20	2	Zylinderschraube	0002-0912-04x012
10	2	Verschlusschraube	0001-0001-VST11 4x3/2	21	4	Zylinderschraube	0002-0912-05x045
11	6	Dichtung	0005-0002-0023	22	6	O-Ring	0005-0001-0037

Dichtungssatz 0001-9450-0500			
OBJEKT	ANZAHL	BEZEICHNUNG	BAUTEILNUMMER
11	6	Dichtung	0005-0002-0023
12	6	O-Ring	0005-0001-0041
16	1	Kolbendichtung	0005-0002-0029
17	1	O-Ring	0005-0001-0038
18	2	Stangendichtung	0005-0002-0028
22	6	O-Ring	0005-0001-0037

Der grössere Durchmesser der Dichtung Nr. 11 muss immer auf die dem Materialdruck zugewandten Seite zeigen. Bei diesem Ventil werden diese Dichtungen aus Detail B und C also mit dem grossen Durchmesser Richtung Teil Nr. 2 eingebaut. Die Dichtungen aus Detail D mit dem grossen Durchmesser Richtung Teil Nr. 6

(The sealing no. 11 has to be assembled with bigger diameter in direction of the material pressure side. In this case you have to assemble the bigger sealing diameter of detail B and C in direction of part no.2 . The sealings of detail D has to be assembled with the bigger diameter in direction of part no. 6)

4.1.0 Allgemeine Beschreibung

Das Zweikomponenten-Ventil wurde entwickelt, um Zweikomponenten-Kleber und Dichtmittel (flüssig und pastös) zu verarbeiten und zu dosieren und bietet Ihnen enorme Vorteile wie z. B.:

- lange Standzeit
- einfache Wartung
- hohe Beständigkeit gegen aggressive Materialien und Korrosion
- Minimaler Materialverlust

4.1.1 Anwendung

Das Zweikomponenten-Ventil kann optional auf verschiedenen Plattformen montiert werden:

- auf einem Ständer
- auf einem Portal
- einem Roboter

Für Applikationen, bei denen das Ventil von Hand gehalten werden soll, kann ein spezieller Handgriff geliefert werden.

Der maximale Materialdruck beträgt 360 bar (systemabhängig).

4.2.0 Arbeitsweise Dosierventil

Das Zweikomponente-Ventil verfügt über eine EIN / AUS-Funktion. Die zu dosierenden Medien werden über das Pumpensystem zugeführt.

Die EIN / AUS-Funktion des Ventils wird über die Bewegung des Kolbens im Inneren des Zylinders gesteuert.

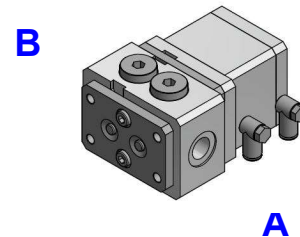
In der Position AUS (OFF) wird der Kolben zurückgezogen und die zwei Kolbenstangen schieben sich in die Front-Dichtungen, die sich im Inneren der Zwischenplatte befinden.

In der Position EIN (ON) wird der Kolben und die Kolbenstangen nach vorne gedrückt und die Komponenten A und B fließen getrennt durch die Material-zusammenführung.

4.3.0 Installation

4.3.1 Anschließen der Zufuhrschläuche

Die Materialschläuche A und B werden seitlich am Ventilkörper befestigt.



HINWEIS!



Materialschläuche A und B möglichst kurzhalten und nach Möglichkeit ein Rückschlagventil einbauen.

4.3.2 Stationäre Montage

Bei einer stationären Montage werden die Luftschläuche jeweils an der Seite des Zylinders angebracht.

- Hinterer Pneumatikanschluss zum Öffnen
- Vorderer Pneumatikanschluss zum Schließen

HINWEIS!



An den Luftschläuchen muss mindestens ein Druck von 6,0 bar anliegen.

4.4.0 Start

Vor dem Start überprüfen:

- Luftschläuche angeschlossen?
- Materialschläuche angeschlossen?
- Druckluft vorhanden?

Betriebs- und Wartungsanleitung

Zweikomponenten-Ventil



4.4.1 Manuelles Arbeiten

1. Material getrennt auslassen und ggf. Materialausgang reinigen
2. Luft aus den Materialschläuchen A + B und dem Materialventil spülen.
3. Einwegmischer auf Material zusammenführen befestigen.

4.4.2 Stationäre Montage

1. Montieren Sie das Materialventil auf eine schwenkbare Halterung.
2. Zum Durchspülen halten Sie das Ventil mit dem Mischer nach oben und dosieren die Flüssigkeiten A und B.
3. Material auslassen.
 - Ist das Mischbild OK, kann mit dem Auftragen begonnen werden.

4.5.0 **Wartung**

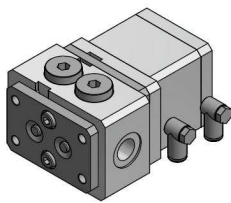
ACHTUNG!



UNBEDINGT die nachfolgend aufgeführten
Wartungsarbeiten durchführen.

4.5.1 **Routine-Wartung**

1. Materialschläuche A und B drucklos machen.
2. Materialzusammenführung entfernen und mit einem geeigneten Lösungsmittel reinigen.



4.6.0 Demontage und Reinigung

1. Zum Reinigen der Kolbenstangen machen Sie zuerst die Materialschläuche A und B drucklos.
2. Entfernen Sie die Materialzusammenführung.
3. Säubern Sie die Kolbenstangen mit einer geeigneten Bürste oder mit einem in Lösungsmittel getränkten Lappen.

VORSICHT!



AUGENVERLETZUNGEN!



- **UNBEDINGT Schutzbrille tragen**

4. Bei Bedarf (z. B. Undichtigkeit) muss das Materialventil komplett demontiert und der Dichtsatz ausgetauscht werden.

5.0.0 Entsorgung

ACHTUNG!



- Bei der Entsorgung müssen alle zurzeit bekannten Richtlinien für Metalle, Kunststoffe, elektrische und elektronische Bauteile, Fette, Öle usw. berücksichtigt werden.
- Eventuell erforderliche Demontearbeiten durch Fachpersonal durchführen lassen.