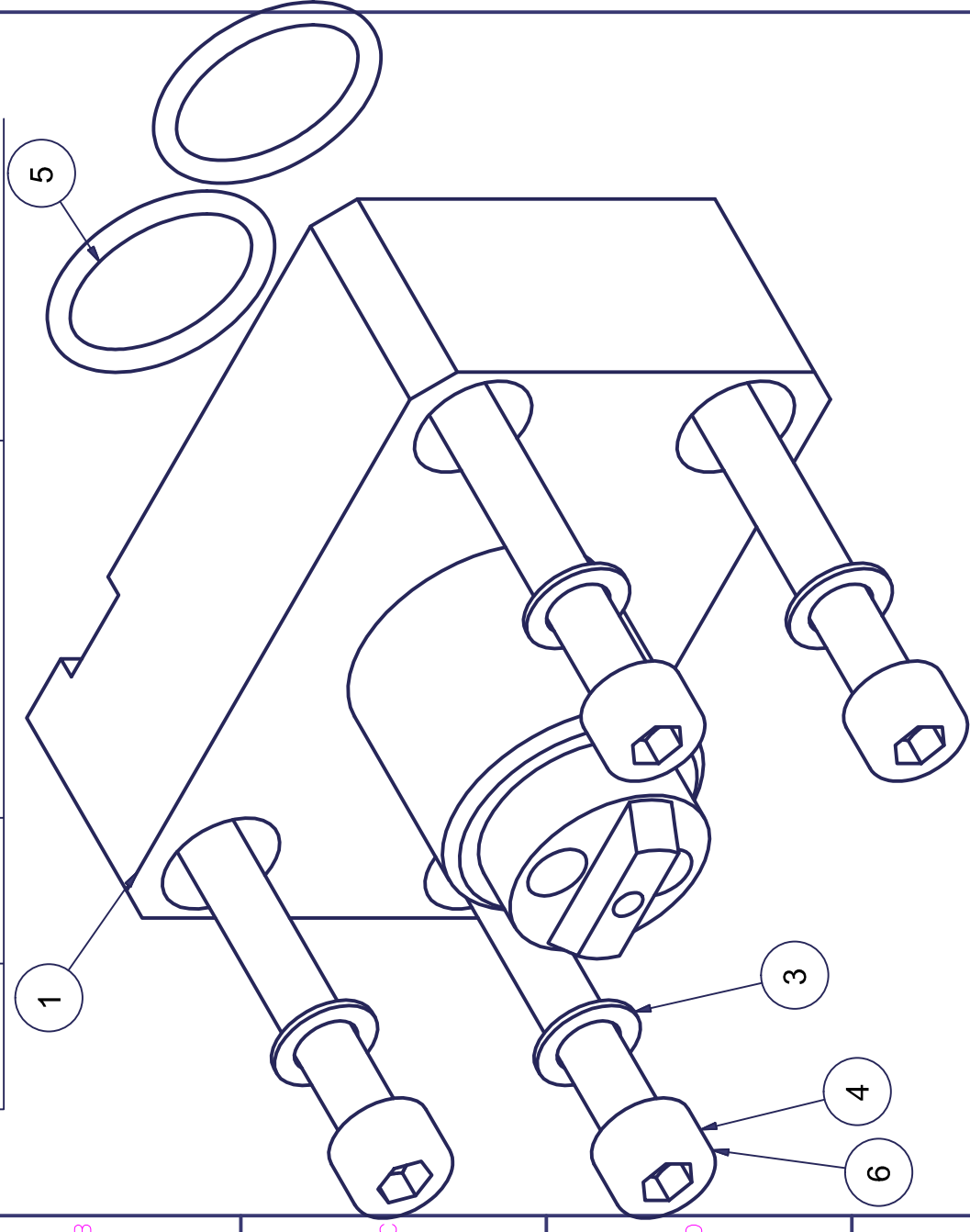


Stückliste			
OBJEKT	ANZAHL	BEZEICHNUNG	BAUTEILNUMMER
1	1	Materialzusammenfü. 10:1	0001-9400-0016
3	4	Schraubensicherung	0002-0530-05
4	4	Zyl.Schraube für 0001-9800-0000	0002-0912-05x060
5	2	O-Ring	0005-0001-0037
6	4	Zyl.Schraube für 0001-9450-0000	0002-0912-05x055



Nennmaße	über		über		über	
	0,5 bis 3	3 bis 6	6 bis 120	120 bis 30	30 bis 120	120 bis 400
Genauigkeitsgrad	mittel(m)		±0,1	±0,1	±0,2	±0,3
Genauigkeitsgrad	mittel(m)		±0,5			

Maße ohne Toleranzangabe nach DIN 7168-m	Oberflächen nach DIN ISO 1302
--	-------------------------------

Maßstab 2:1	(Gewicht)
(Werkstoff, Halbzeug)	

Datum		Name	
Bearb. 14.02.2008		G. Sommer	
t-s-l.de			
Georg-Fleischer-Straße 6			
66914 Waldmohr			
GERMANY			
Fon +49 (6373) 819980			
Fax +49 (6373) 8199820			
Email info@t-s-l.de			
Web www.t-s-l.de			
Zus	Änderung	Datum	Name

(Benennung)	
Materialzusammenführung. 10:1	
(Zeichnungsnummer)	A4
0001-9400-0202	
(Ers.f.:)	(Ers.d.:)