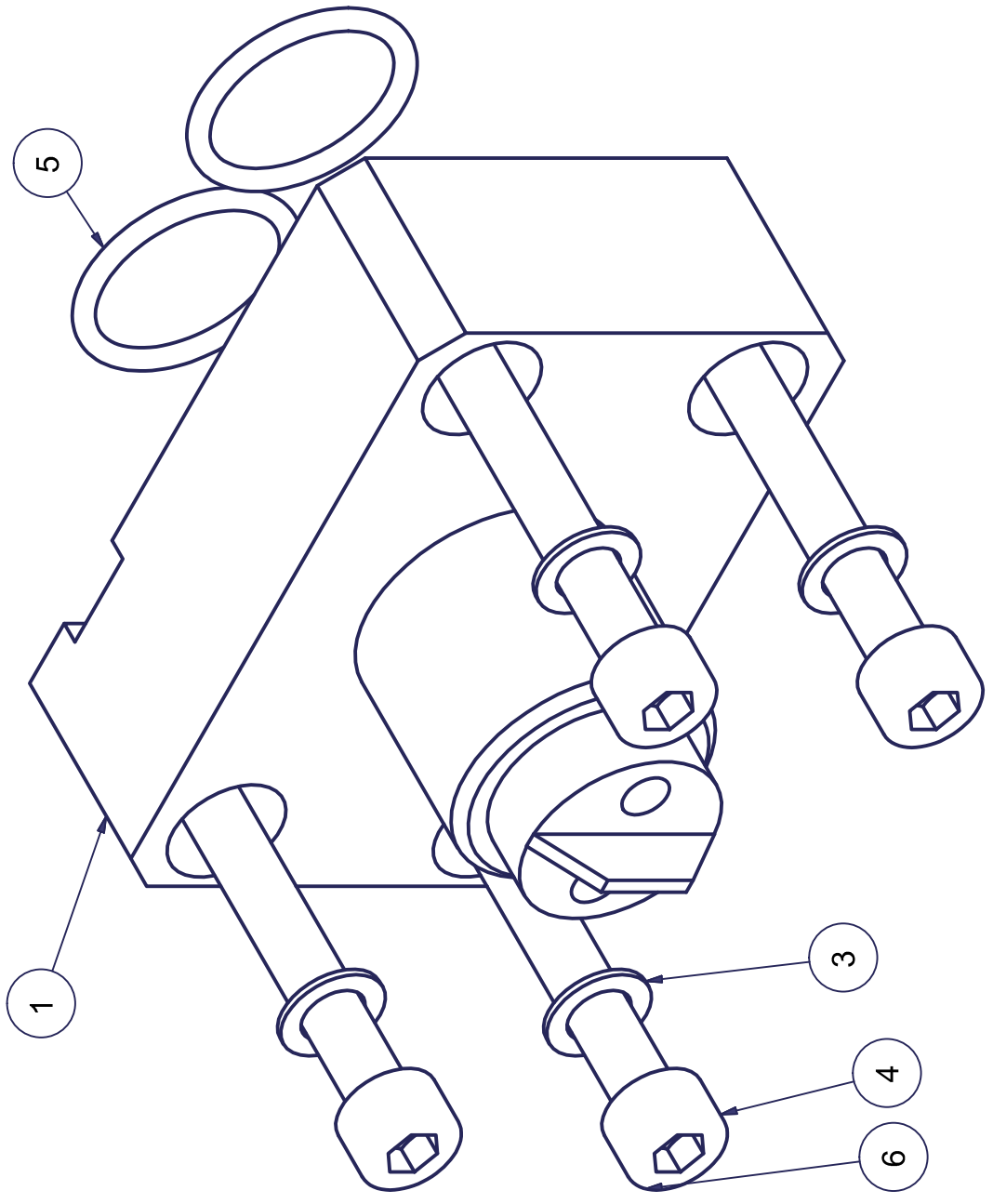


Stückliste			
OBJEKT	ANZAHL	BEZEICHNUNG	BAUTEILNUMMER
1	1	Materialzusammenführ.	0001-9400-0001
3	4	Schraubensicherung	0002-0530-05
4	4	Zyl.Schraube für 0001-9800-0000	0002-0912-05x060
5	2	O-Ring	0005-0001-0037
6	4	Zyl.Schraube für 0001-9450-0000	0002-0912-05x055



Maßstab 2:1		(Gewicht)	
(Werkstoff, Halbzeug)			
Oberflächen nach DIN ISO 1302		Datum Name	
Maße ohne Toleranzangabe nach DIN 7168-m		Bearb. 14.02.2008 G. Sommer	
über 0,5 bis 3	über 3 bis 6	über 6 bis 30	über 30 bis 120
mittel(m) +0,1	+0,1	+0,2	+0,3
Name (Urspr.:)		Name	
t-s-i.de			
Georg-Fleischer-Straße 6			
66914 Waldmohr			
GERMANY			
Fon +49 (6373) 819980			
Fax +49 (6373) 8199820			
Email info@t-s-i.de			
Web www.t-s-i.de			
Zus	Anderung	Datum	Name
Materialzusammenführung 1:1			
(Zeichnungsnummer)			A4
0001-9400-0200			
(Ers.f.:)			(Ers.d.:)