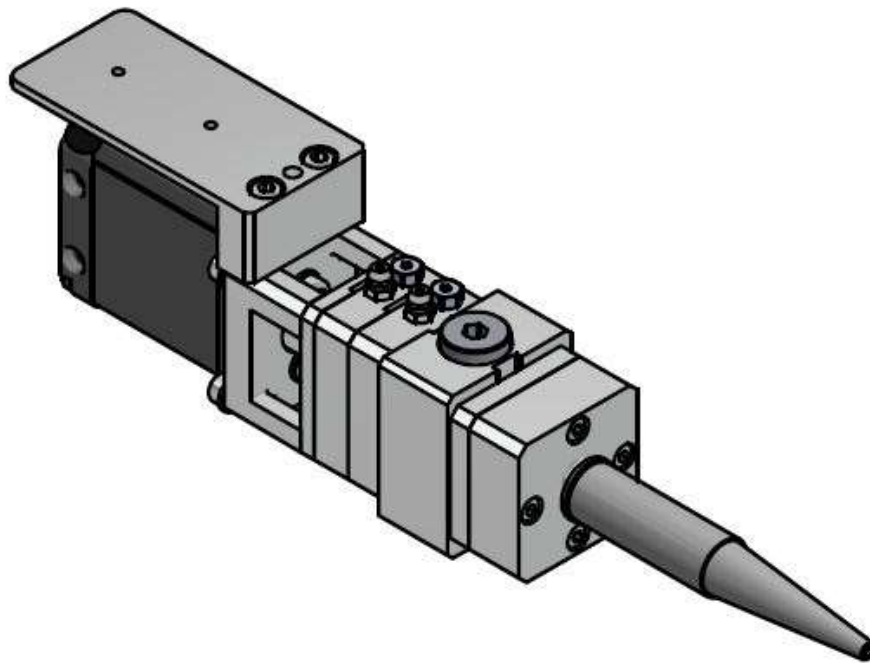


# Betriebs- und Wartungsanleitung

## 1K Materialventil



**Gültig ab: 30.06.2020**

**Artikel-Nr. 0001-9300-0000**

**Originalbetriebsanleitung in deutscher Sprache.  
Für künftige Verwendung aufbewahren!**

**t-s-i.de Misch- und Dosiertechnik GmbH**  
Georg-Fleischer-Straße 6  
D-66914 Waldmohr  
Fon: +49 (6373) 819980  
Fax: +49 (6373) 8199820  
[www.t-s-i.de](http://www.t-s-i.de) / [info@t-s-i.de](mailto:info@t-s-i.de)

# Inhaltsverzeichnis

<b>Inhaltsverzeichnis</b> .....	<b>1</b>
<b>1.0.0 Einleitung</b> .....	<b>3</b>
1.1.0 Zielgruppe .....	3
1.2.0 Aufbau der Betriebs- und Wartungsanleitung .....	3
1.2.1 Textstruktur .....	3
1.2.2 Mitgeltende Anleitungen .....	3
1.3.0 Genereller Hinweis .....	4
1.4.0 Gewährleistung und Haftung .....	4
1.5.0 Copyright .....	5
1.6.0 Herstellerangaben .....	5
1.7.0 Typenschild .....	5
<b>2.0.0 Sicherheit - Unfallverhütung</b> .....	<b>6</b>
2.1.0 Warnhinweise und besondere Angaben .....	6
2.2.0 Bestimmungsgemäße Verwendung .....	7
2.3.0 Sachwidrige Verwendung .....	7
2.4.0 Sicherheitshinweise - Unfallverhütung .....	8
2.4.1 Restgefahren .....	8
2.4.2 Persönliche Schutzausrüstung .....	8
2.4.3 Weitere Sicherheitshinweise .....	9
2.5.0 Arbeitsplatz des Bedieners .....	10
2.6.0 Erforderliche Qualifikation der Beschäftigten .....	11
2.6.1 Bedienung .....	11
2.6.2 Wartung .....	11
2.6.3 Pneumatisches System .....	11

# Betriebs- und Wartungsanleitung

## 1K Materialventil



<b>3.0.0</b>	<b>Technische Daten</b>	<b>12</b>
3.1.0	Allgemeine Angaben	12
3.2.0	Pneumatik	12
<b>4.0.0</b>	<b>Beschreibung und Funktion</b>	<b>13</b>
4.1.0	Allgemeine Beschreibung	14
4.1.1	Anwendung	14
4.2.0	Arbeitsweise Dosierventil	15
4.3.0	Installation	16
4.3.1	Anschließen der Zufuhrschläuche	16
4.3.2	Stationäre Montage	16
4.4.0	Start	16
4.4.1	Manuelles Arbeiten	17
4.4.2	Stationär Montage	17
4.5.0	Wartung	18
4.5.1	Routine-Wartung	18
4.6.0	Demontage und Reinigung	19
<b>5.0.0</b>	<b>Entsorgung</b>	<b>20</b>

## 1.0.0 Einleitung

### 1.1.0 Zielgruppe

Diese Betriebs- und Wartungsanleitung ist für die Bediener und das Wartungspersonal (=Fachpersonal) bestimmt.

### 1.2.0 Aufbau der Betriebs- und Wartungsanleitung

Die Betriebs- und Wartungsanleitung ist unterteilt in verschiedene Kapitel (siehe Inhaltsverzeichnis).

#### 1.2.1 Textstruktur

Die Textinformationen sind mehrfach unterteilt:

1.0.0 Kapitelüberschrift (1. Ebene)

1.1.0 Zwischenüberschrift (2. Ebene)

1.1.1 Unterüberschriften (3. Ebene)

Sicherheits-, Prozess-, Aktions- oder Informationstexte

Vorgehensweisen, die in bestimmten Reihenfolgen ausgeführt werden müssen, werden schrittweise dargestellt. Dies bedeutet, dass der Schritt 1 vor dem Schritt 2 ausgeführt werden muss.

#### **Beispiel:**

1. Hochdruckventil XY öffnen.
2. Taste XY betätigen und abwarten bis ....
3. Material einlegen .....

#### 1.2.2 Mitgeltende Anleitungen

Keine

### 1.3.0 Genereller Hinweis

Durch technische Weiterentwicklungen können Darstellungen in dieser Betriebs- und Wartungsanleitung in Details von der gelieferten Variante abweichen. Dies führt nicht zwangsläufig zur Änderung dieser Betriebs- und Wartungsanleitung.

### 1.4.0 Gewährleistung und Haftung

Die vorliegende Betriebs- und Wartungsanleitung wurde unter größtmöglicher Sorgfalt verfasst. Alle Angaben und Hinweise für die Bedienung und Instandhaltung erfolgten unter Berücksichtigung unserer bisherigen Erfahrungen und Erkenntnissen nach bestem Wissen.

Diese Betriebs- und Wartungsanleitung entspricht mit Text und Abbildung bei Drucklegung dem Stand der Technik. Der Inhalt der Betriebs- und Wartungsanleitung begründet keinerlei Ansprüche seitens des Käufers. Sollten noch Unvollständigkeiten und/oder Fehler festgestellt, werden, bitten wir Sie im eigenen Interesse uns dieses zur Korrektur mitzuteilen.

Die Dauer der Gewährleistung und Haftung auf diese Anlage/Maschine entnehmen Sie bitte Ihrer Auftragsbestätigung. Ausgenommen sind Verschleißteile.

Gewährleistung und Haftung bei Personen- und Sachschäden sind ausgeschlossen, wenn sie auf folgende Ursachen zurückzuführen sind:

- Nicht bestimmungsgemäße Verwendung des 1K Materialventil
- Unsachgemäße Bedienung und Wartung des 1K Materialventil
- Betreiben des 1K Materialventil mit defekten oder nicht voll funktionsfähigen Teilen und Baugruppen
- Nichtbeachtung der Betriebsanleitung in allen Einzelheiten
- Eigenmächtige bauliche Änderungen oder Änderungen der Leistungsdaten
- Unsachgemäß durchgeführte Reparaturen
- Höhere Gewalt
- Bei nicht vom Hersteller autorisierten Eingriffen und Veränderungen an dem 1K Materialventil an mechanischen, oder pneumatischen Komponenten.

# Betriebs- und Wartungsanleitung

## 1K Materialventil



### 1.5.0 Copyright

Diese Betriebs- und Wartungsanleitung und alle mitgelieferten Dokumente sind geistiges Eigentum der Firma t-s-i.de Misch- und Dosiertechnik GmbH. Das Urheberrecht an dieser Dokumentation verbleibt bei uns (t-s-i.de Misch- und Dosiertechnik GmbH). Die Vorschriften und technischen Zeichnungen in dieser Dokumentation dürfen ohne unsere Zustimmung weder vollständig noch teilweise vervielfältigt oder an andere Personen weitergeleitet werden.

### 1.6.0 Herstellerangaben

#### Service und Hotline des Herstellers

t-s-i.de Misch- und Dosiertechnik GmbH  
Georg-Fleischer-Straße 6  
D-66914 Waldmohr

Fon: +49 (6373) 819980  
Fax: +49 (6373) 8199820

Email: [info@t-s-i.de](mailto:info@t-s-i.de)  
Homepage: [www.t-s-i.de](http://www.t-s-i.de)

### 1.7.0 Typenschild



#### Einleitung

Georg-Fleischer-Straße 6  
D-66914 Waldmohr

Fon: +49 (6373) 819980  
Fax: +49 (6373) 8199820

#### Seite 5

[info@t-s-i.de](mailto:info@t-s-i.de)  
[www.t-s-i.de](http://www.t-s-i.de)

## 2.0.0 Sicherheit - Unfallverhütung

### 2.1.0 Warnhinweise und besondere Angaben

In der Betriebsanleitung werden die folgenden Benennungen für Sicherheitshinweise und Angaben benutzt:

#### **GEFAHR!**



Bezeichnet eine unmittelbar drohende Gefahr. Bei Nichtbeachten des Hinweises drohen Tod oder schwerste Verletzungen.

#### **WARNUNG!**



Bezeichnet eine möglicherweise gefährliche Situation. Bei Nichtbeachten des Hinweises können schwere Verletzungen die Folge sein.

#### **VORSICHT!**



Bezeichnet eine möglicherweise gefährliche Situation. Bei Nichtbeachten des Hinweises können leichte Verletzungen die Folge sein.

#### **ACHTUNG!**



Besondere Ge- und Verbote zur Schadensverhütung.

#### **HINWEIS!**



Besondere Angaben hinsichtlich der wirtschaftlichen Verwendung sowie wichtige Zusatzinformationen.

### 2.2.0 Bestimmungsgemäße Verwendung

- Das **1K Materialventil** ist ausschließlich dazu konzipiert lösungsmittelfreie Dicht- und Klebstoffe (flüssig und pastös) zu verarbeiten. Eine andere oder darüberhinausgehende Verwendung gilt als nicht bestimmungsgemäß! Für hieraus resultierende Schäden haftet der Hersteller/Lieferer nicht. Das Risiko trägt allein der Anwender.
- Bevor das **1K Materialventil** außerhalb des oben beschriebenen Einsatzbereiches eingesetzt wird, ist der Kundendienst der Fa. t-s-i.de Misch- und Dosiertechnik GmbH zurate zu ziehen, da sonst die Gewährleistung entfällt.
- Zur bestimmungsgemäßen Verwendung gehört auch das Beachten der Betriebs- und Wartungsanleitung und die Einhaltung der Inspektions- und Wartungsbedingungen.
- Das 1K Materialventil darf nur von hierfür geschulten Personen bedient, eingerichtet, gereinigt, gewartet und instandgesetzt werden.
- Das 1K Materialventil darf nur mit Originalzubehör der Fa. t-s-i.de Misch- und Dosiertechnik GmbH genutzt werden.

#### **ACHTUNG!**



**Bei Fehlbedienung oder Missbrauch drohen Gefahren für:**

- Leib und Leben
- Sachwerte
- die effiziente Arbeit der Maschine/Anlage

### 2.3.0 Sachwidrige Verwendung

Alles, was über die dargestellte bestimmungsgemäße Verwendung hinausgeht.



### 2.4.0 Sicherheitshinweise - Unfallverhütung

#### 2.4.1 Restgefahren

Das **1K Materialventil** ist nach dem Stand der Technik und den anerkannten sicherheitstechnischen Regeln gebaut. Die Beachtung der einschlägigen Arbeitsschutz- und Unfallverhütungsvorschriften wird vorausgesetzt. Dennoch bestehen folgende Restgefahren:

**VORSICHT!**



**VERLETZUNGSGEFAHR!**



- **Schutzbrille tragen**

#### 2.4.2 Persönliche Schutzausrüstung

- Die Nutzung der folgenden Schutzausrüstung ist unbedingt erforderlich:

**ACHTUNG!**



**Bei der Arbeit stets eine Schutzbrille tragen.**

### 2.4.3 Weitere Sicherheitshinweise

#### **ACHTUNG!**



- **Alle Sicherheitshinweise in dieser Betriebs- und Wartungsanleitung und am 1K Materialventil (Sicherheitssymbole) lesen und beachten.**
- **Eine Reparatur darf nur von hierzu beauftragtem Fachpersonal durchgeführt werden. Falsch ausgeführte Reparaturen können zu Verletzungen des Bedienpersonals und/oder zur Zerstörung des 1K Materialventil führen.**
- **Vor dem Arbeiten die Bedienung des 1K Materialventil erlernen und sich mit den Bedienelementen vertraut machen. NIEMANDEN ohne vorherige Unterweisung das 1K Materialventil bedienen lassen.**
- **Schäden am 1K Materialventil sofort beseitigen lassen bzw. der zuständigen Stelle melden. Der Betrieb des 1K Materialventil mit technischen Mängeln ist verboten.**
- **Unerlaubtes Verändern von Bauteilen bzw. Verstellen der voreingestellten Werte am 1K Materialventil können zu Fehlfunktionen führen, die ihre Sicherheit beeinträchtigen und die Lebensdauer des 1K Materialventil verkürzen können.**

### 2.5.0 Arbeitsplatz des Bedieners

Das **1K Materialventil** dient dazu lösungsmittelfreie Dicht- und Klebstoffe (flüssig und pastös) zu verarbeiten.

Der Bediener des **1K Materialventil** ist beauftragt:

- Mit dem Auftragen des Dicht- bzw. Klebstoffe

### 2.6.0 Erforderliche Qualifikation der Beschäftigten

#### 2.6.1 Bedienung

##### **ACHTUNG!**



Der Betreiber muss sicherstellen, dass das 1K Materialventil nur durch Personen bedient wird, die:

- Vertraut sind mit den Sicherheitshinweisen.
- Vertraut sind mit den Bedienelementen.
- Diese Betriebs- und Wartungsanleitung gelesen und verstanden haben.

#### 2.6.2 Wartung

##### **ACHTUNG!**



Nur durch beauftragtes Fachpersonal.

#### 2.6.3 Pneumatisches System

##### **ACHTUNG!**



Nur durch Fachpersonal die eine besondere Ausbildung im Bereich Pneumatik besitzen.

# Betriebs- und Wartungsanleitung

## 1K Materialventil



### 3.0.0 Technische Daten

#### 3.1.0 Allgemeine Angaben

Länge: ..... 304 mm  
Breite: ..... 47 mm  
Höhe: ..... 77,5 mm  
Gewicht: ..... 480 g

#### 3.2.0 Pneumatik

Arbeitsdruck: ..... 6-10 bar

# Betriebs- und Wartungsanleitung

## 1K Materialventil



### 4.0.0 Beschreibung und Funktion

Siehe Zusammenbauzeichnung 0001-9300-0000.

#### Beschreibung und Funktion

Georg-Fleischer-Straße 6  
D-66914 Waldmohr

Fon: +49 (6373) 819980  
Fax: +49 (6373) 8199820

Seite 13

info@t-s-i.de  
www.t-s-i.de

### 4.1.0 Allgemeine Beschreibung

Das 1K Materialventil wurde entwickelt, um Kleb- und Dichtstoffe (flüssig und pastös) zu verarbeiten und zu dosieren und bietet Ihnen enorme Vorteile wie z. B.:

- lange Standzeit
- einfache Wartung
- hohe Beständigkeit gegen aggressive Materialien und Korrosion
- Schmierung der Kolbenstangen
- Kolbenstangen in 2 Abschnitten
- Minimaler Materialverlust

### 4.1.1 Anwendung

Das 1K Materialventil kann optional auf verschiedenen Plattformen montiert werden:

- auf einem Ständer
- auf einem Portal
- einem Roboter

Für Applikationen, bei denen das Ventil von Hand gehalten werden soll, kann ein spezieller Handgriff geliefert werden.

Der maximale Materialdruck beträgt 360 bar (systemabhängig).

### 4.2.0 Arbeitsweise Dosierventil

Das 1K Materialventil verfügt über eine EIN / AUS-Funktion. Die zu dosierenden Medien werden über das Pumpensystem zugeführt.

Die EIN / AUS-Funktion des Ventils wird über die Bewegung des Kolbens im Inneren der Pneumatikzylinder gesteuert.

In der Position AUS (OFF) wird der Kolben zurückgezogen und die Kolbenstange schiebt sich in die Front-Dichtung.

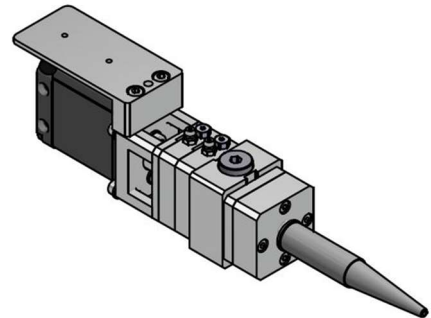
In der Position EIN (ON) wird der Kolben und die Kolbenventile nach vorne gedrückt und das Material fließt durch die Düse.



### 4.3.0 Installation

#### 4.3.1 Anschließen des Zufuhrschlauches.

Der Materialschlauch wird oben auf dem Materialventil montiert.



#### HINWEIS!



Materialschlauch möglichst kurzhalten und nach Möglichkeit ein Rückschlagventil einbauen.

#### 4.3.2 Stationäre Montage

Bei einer stationären Montage werden die Luftschläuche jeweils an der Seite des Pneumatikzylinders angebracht.

- Hinterer Pneumatikanschluss zum Öffnen
- Vorderer Pneumatikanschluss zum Schließen

#### HINWEIS!



An den Luftschläuchen muss mindestens ein Druck von 6,0 bar anliegen.

#### 4.4.0 Start

Vor dem Start überprüfen:

- Luftschläuche angeschlossen?
- Materialschlauch angeschlossen?
- Druckluft vorhanden?

### 4.4.1 Manuelles Arbeiten

1. Material auslassen und Bewegung der Kolbenstange kontrollieren.
2. Luft aus dem Materialschlauch und dem 1K Materialventil ablassen.

### 4.4.2 Stationäre Montage

1. Montieren Sie das Materialventil auf eine schwenkbare Halterung.
2. Material auslassen und Bewegung der Kolbenstange kontrollieren.
3. Luft aus dem Materialschlauch und dem 1K Materialventil ablassen.

### 4.5.0      **Wartung**

#### **ACHTUNG!**



**UNBEDINGT** die nachfolgend aufgeführten  
Wartungsarbeiten durchführen.

### 4.5.1      **Routine-Wartung**

1. Druck im Materialschlauch ablassen.
2. Düse reinigen
3. Nach Schichtende Schmiernippel abschmieren, bis das Fett aus den Entlüftungsschrauben austritt.

#### **HINWEIS!**



**Zum Schmieren von dem 1K Materialventil,  
bitte ausschließlich die Spezial-Kartusche  
Nr. 0001-9998-0031 verwenden.**

**Empfohlene Fettpresse Nr. 0001-9998-  
0031GUN.**

### 4.6.0 Demontage und Reinigung

1. Zum Reinigen der Kolbenstangen machen Sie zuerst den Materialschlauch drucklos.
2. Entfernen Sie die Düse.
3. Säubern Sie die Kolbenstangen mit einer geeigneten Bürste oder mit einem in Lösungsmittel getränkten Lappen.

#### VORSICHT!



#### AUGENVERLETZUNGEN!



- **UNBEDINGT** Schutzbrille tragen

4. Bei Bedarf (z. B. Undichtigkeit) muss das Materialventil komplett demontiert und der Dichtsatz ausgetauscht werden.

#### HINWEIS!



- Bei der Montage **UNBEDINGT** darauf achten, dass die Dichtungen mit den großen Durchmessern in Richtung der Anschlussplatte eingebaut werden, da es sonst zu Undichtigkeiten kommt!

### 5.0.0 Entsorgung

#### ACHTUNG!



- Bei der Entsorgung müssen alle zurzeit bekannten Richtlinien für Metalle, Kunststoffe, elektrische und elektronische Bauteile, Fette, Öle usw. berücksichtigt werden.
- Eventuell erforderliche Demontearbeiten durch Fachpersonal durchführen lassen.