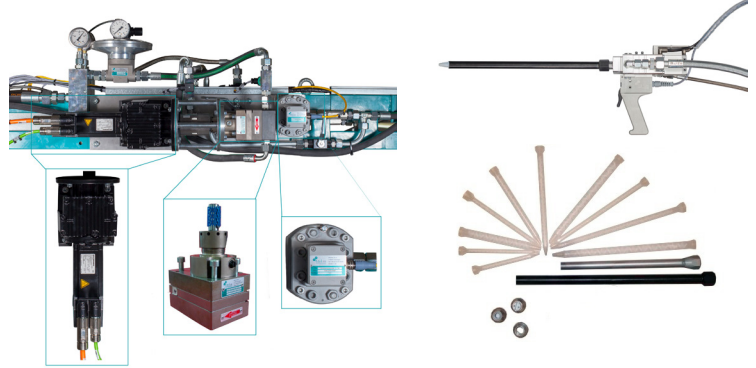


mastermix gear servo

Two-component mixing and metering gear pump system
Zweikomponenten Zahnradpumpen-Dosiersystem



The mastermix gear servo is a servo-motor controlled gear pump metering system which enables the reliable processing of even the most sensible materials. The systems extreme high accuracy of dosing allows the usage of disposable plastic mixers. Thereby the loss of material due to base purging, as well as the costs for consumables and spare parts, are reduced to a minimum. The permanent monitoring of the mixing ratio, done by volume measuring cells, ensures furthermore process reliability on one of the highest levels.

Die mastermix gear servo ist eine servomotorgesteuerte Zahnradpumpen-Dosieranlage, mit der selbst die sensibelsten Materialien zuverlässig verarbeitet werden können. Die extrem hohe Dosiergenauigkeit dieser Anlage erlaubt den Einsatz von preisgünstigen Kunststoff-Einwegmischern. Dadurch werden Materialverluste durch Spülen sowie Ersatz- und Verschleißteilkosten auf ein Minimum reduziert. Die permanente Überwachung des Mischungsverhältnisses mittels Volumenmesszellen, sorgt zudem für eine kaum zu überbietende Prozesssicherheit.

Technical data

outflow max. approx.	2000 g/min.*
A-side powered	pneumatic
B-side powered	pneumatic
power supply	3 x 400 V+N+PE/ 3,8 kW
compressed air requirement	6 bar, 600 l/min.
dimensions l x w x h	1500 x 1000 x 1800 mm
height with swivel arm	2500 mm
standard swivel arm length	1200 mm
standard hose length	2500 mm
weight approx.	640 kg
article number	2322-0001-1000

*depending on viscosity, temperature, batch of material etc.

Standard equipment*

- Siemens S7-1200 / touch panel / ethernet-ready for integration in future automation
- digital pressure sensors
- dead volume-free construction
- optical and acoustic pot life control
- signal light (visual alert for system messages)
- material shortage control
- overpressure safety device
- residual materials optimized following plate
- two hand safety control
- drum shortage control with pump stop
- maintenance free pump sealing system
- variably adjustable mixing ratio

- permanent mixing ratio control with volume measuring cells
- additional manual dosage control
- 200 l A drum / 20 l B drum
- optimized change of 200 litre drum (base plate with recesses for jack lift)

*depending on the project, positions can differ

Technische Daten

Ausstoßleistung ca.	2000 g/min.*
Ansteuerung A-Seite	pneumatisch
Ansteuerung B-Seite	pneumatisch
Stromanschluss	3 x 400 V+N+PE/ 3,8 kW
Druckluftbedarf	6 bar, 600 l/min
Abmessung L x B x H	1500 x 1000 x 1800 mm
Höhe mit Schwenkarm	2500 mm
Standard-Schwenkarmlänge	1200 mm
Standard-Schlauchlänge	2500 mm
Gewicht ca.	640 kg
Artikelnummer	2322-0001-1000

*abhängig von Materialviskosität, Temperatur, Materialcharge etc.

Standardausstattung*

- Siemens S7-1200 / Touch Panel / ethernetfähig für spätere Integration in automatisierte Anlage
- Digitale Druckaufnehmer
- Totvolumenfreie Bauweise
- Optische und akustische Topzeitüberwachung
- Signallicht für Systembenachrichtigungen im Display
- Materialmangelüberwachung
- Überdruckabsicherung
- Restmengenreduzierte Folgeplatte
- Zweihand-Sicherheitssteuerung
- Fasseleermeldung mit Pumpenabschaltung
- Wartungsfreie Pumpenabdichtung
- Variabel einstellbares Mischungsverhältnis

- Permanente Kontrolle des Mischungsverhältnisses durch Volumenmesszellen
- Zusätzliche manuelle Mischungsverhältniskontrolle
- 200 l A-Fass/ 20 l B-Fass
- Optimierter 200l Fasswechsel (Ausparungen in Grundplatte für Hubwagen)

*Ausstattung kann je nach Projektanforderung variieren

more options on request / weitere Optionen auf Anfrage